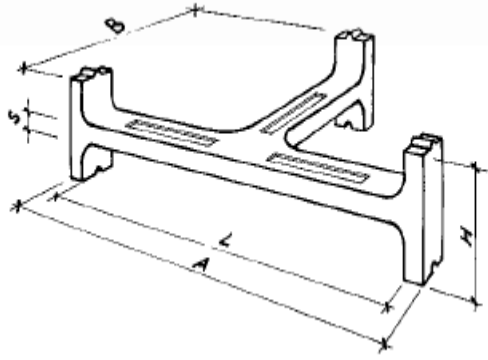


## TABAK PIŞİRME DESTEKLERİ

ÜRÜN KODU	KALİTE	PV	ÇALIŞMA SICAKLIĞI
ReSCOR45FF	kordierit	2,05-2,10	1100°C

Bu tür ürünler max. yük taşıma kapasitesini elde etmek için kullanılmaktadır.(yuvarlak, oval veya dikdörtgen ürünler için):Malzemenin yüksek homojen ve granulometric yapısı, yüksek hassas üretim parçaları, optimum operasyon karakteristiği ile beraber hızlı devir ve kesintili fırınlarda kullanılmaktadır. Kullanım sıcaklığı yaklaşık 950-1100°C'



Type	L	A	B	H	S
220/50	228	250	148	50	11
220/70	228	250	148	70	11
250/50	255	283	174	50	11
300/50	306	334	197	50	13
300/70	306	334	197	70	13
400/65	410	440	250	65	14
400/100	410	440	250	100	14